

The Original

Leveringsprogramma

2011





LEVERINGSPROGRAMMA – JANUARI 2011

Lankhorst Recycling Products bv maakt al meer dan 35 jaar eindproducten uit gerecycled kunststof.



KLP®, de merknaam voor de Kunststof Lankhorst Producten, staat voor kwaliteit en duurzaamheid. In deze assortimentslijst staan al onze standaard producten voor 2011.

Verkoopvoorwaarden

Onze verkoopvoorwaarden zijn gedeponereerd ter griffie van de Arrondissementsrechtbank te Leeuwarden. Onze verkoopvoorwaarden staan op de achterzijde van deze prijscourant.

Maattoleranties

De in deze assortimentslijst vermelde afmetingen zijn de ruwe productiematen van de artikelen. Bovendien geldt voor alle artikelen van Lankhorst Recycling Products een maattolerantie van $\pm 2\%$.

Kwaliteit

Kwaliteitsverbeteringen in constructie en/of uitvoering kunnen zonder voorafgaande mededeling worden uitgevoerd. Er kunnen geringe kleurvariaties optreden tussen de producten uit verschillende productieseries. Indien geen kleur vermeld staat is het artikel KLP® zwart. Andere kleuren (waaronder bruin, groen, grijs en wit) zijn op aanvraag leverbaar.

Informatieaanvragen

Voor het aanvragen van specifieke of aanvullende productinformatie of technische gegevens kunt u gebruik maken van ons digitale aanvraagformulier op onze website:

www.klp.nl

Afdeling verkoop

Algemeen telefoonnr. 0515 - 487630
Algemeen faxnr. 0515 - 487495

info@klp.nl
www.klp.nl

Karen Apon	Verkoop binnendienst	0515-487630	ka@klp.nl
Ellen van den Ende	Verkoop binnendienst	0515-487630	evde@klp.nl
Janneke Hiemstra	Verkoop binnendienst	0515-487630	jh@klp.nl
Janke Veenstra	Verkoop binnendienst	0515-487630	jv@klp.nl
Astrid Wijninga	Verkoop binnendienst	0515-487630	aw@klp.nl
Robert van Gorkum	Verkoop	06-53800223	rvg@klp.nl
Jurgen Groot Landeweer	Verkoop / Export	06-51560078	jgl@klp.nl
Harold Meijerink	Verkoop	06-51841937	hm@klp.nl

Copyrights Lankhorst Recycling Products.
Druk- en zetfouten voorbehouden.

Al onze vorige uitgaven komen hierbij te vervallen.

Januari 2011

Op onze website www.klp.nl vindt u een gratis en interactief RAW-bestekserviceprogramma.
U genereert hiermee snel en foutloos een passende besteksomschrijving voor uw project in txt- of rsu-formaat.

KLP® PALEN

KLP® DIAMANTKOPPALEN

Zonder vellingkanten

Artikelcode	Afmeting
233788	10,0 x 10,0 x 120 cm
233787	10,0 x 10,0 x 160 cm
231932	12,0 x 12,0 x 140 cm

Met vellingkanten

233803	15,0 x 15,0 x 140 cm
--------	----------------------

Met vellingkanten, en twee reflecterende banden, ingefreesd

233805	15,0 x 15,0 x 140 cm
--------	----------------------

KLP® H-DIAMANTKOPPALEN MET VELLINGKANTEN, HOGE STERKTE

Artikelcode	Afmeting
233793	15,0 x 15,0 x 120 cm
233807	15,0 x 15,0 x 140 cm
233813	15,0 x 15,0 x 160 cm
wit	
233808	15,0 x 15,0 x 140 cm

2 reflecterende banden ingefreesd

Artikelcode	Afmeting
233799	15,0 x 15,0 x 120 cm
233806	15,0 x 15,0 x 140 cm
233826	15,0 x 15,0 x 160 cm
wit	
233809	15,0 x 15,0 x 140 cm

2 reflecterende banden ingefreesd, ankergat en ankerstaaf

Artikelcode	Afmeting
233804	15,0 x 15,0 x 140 cm

Extra's bij diamantkoppalen.

Prisma-reflector ingefreesd 18 x 4 cm
Ankergat (A)
Ankerstaaf



KLP® AFNEEMBARE DIAMANTKOPPAAL

Artikelcode	Afmeting
233840	15,0 x 15,0 x 80 cm met slotmechanisme, 6-kanthaaksleutel, voorzien van 2 ingefreesde reflecterende banden, zonder betonpoer
231804	betonpoer

KLP® ACHTKANT SIERPAAL

Artikelcode	Afmeting
zwart	
243697	15,0 x 50 cm*
233705	15,0 x 82 cm*
grijs	
233698	15,0 x 50 cm*
233704	15,0 x 82 cm*

* Lengte is exclusief fundering van 48 cm onder de grond.

KLP® AFNEEMBARE ACHTKANT SIERPAAL

Artikelcode	Afmeting
233703	15,0 x 82 cm zwart
233707	15,0 x 82 cm grijs met slotmechanisme, 6-kanthaaksleutel, zonder betonpoer
231804	betonpoer

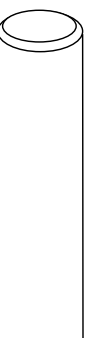
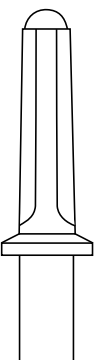
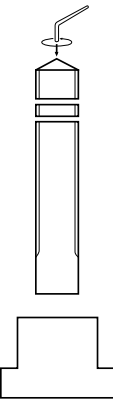
KLP® BOLKOPPALEN

Artikelcode	Afmeting
233702	15,0 x 140 cm

KLP® RONDE PALEN MET PUNT

Gekruide kop

Artikelcode	Afmeting
230073	4,9 x 150 cm
231100	6,5 x 120 cm
231924	6,5 x 150 cm
231836	7,5 x 150 cm
231838	7,5 x 180 cm
231854	9,5 x 160 cm
231850	9,5 x 200 cm
230260	10,0 x 120 cm
230092	10,0 x 300 cm
231794	15,0 x 160 cm



KLP[®] RONDE PALEN ZONDER PUNT

Gekruinde kop

Artikelcode	Afmeting
230113	15,0 x 300 cm
230111	15,0 x 363 cm

KLP[®] VIERKANTE PALEN MET PUNT

Gekruinde kop

Artikelcode	Afmeting
230057	4,3 x 4,3 x 150 cm
230065	4,3 x 4,3 x 185 cm
230022	5,3 x 5,3 x 150 cm
230030	5,3 x 5,3 x 185 cm
230235	7,0 x 7,0 x 160 cm
230138	7,0 x 7,0 x 200 cm
231827	8,0 x 8,0 x 160 cm
231824	8,0 x 8,0 x 200 cm
231826	8,0 x 8,0 x 250 cm
230316	10,0 x 10,0 x 120 cm
230154	10,0 x 10,0 x 160 cm
230155	10,0 x 10,0 x 180 cm
230049	10,0 x 10,0 x 215 cm
230148	10,0 x 10,0 x 250 cm
230146	10,0 x 10,0 x 300 cm

KLP[®]-S STAALVERSTERKTE BALK

Artikelcode	Afmeting
240119	8,0 x 8,0 x 250 cm
240121	8,0 x 8,0 x 300 cm

KLP[®] PLANKEN EN BALKEN

KLP[®] PLANKEN EN BALKEN ZONDER PUNT

Artikelcode	Afmeting
231981	6,0 x 2,0 x 250 cm
231909	10,0 x 2,5 x 250 cm
231894	10,0 x 3,0 x 250 cm
231897	10,0 x 3,0 x 300 cm
232680	7,0 x 4,0 x 250 cm
232392	12,0 x 4,0 x 200 cm
231898	14,0 x 4,0 x 300 cm
231913	20,0 x 4,0 x 325 cm
231901	10,0 x 5,0 x 200 cm
232421	15,0 x 5,0 x 200 cm
232398	15,0 x 5,0 x 250 cm
231899	15,0 x 5,0 x 325 cm

231880	12,0 x 6,0 x 200 cm
231940	12,0 x 6,0 x 300 cm
231002	7,0 x 7,0 x 250 cm
231029	15,0 x 7,0 x 250 cm
231030	16,0 x 8,0 x 360 cm
232390	10,0 x 10,0 x 300 cm

KLP[®] AANWIJSPLANKEN

Voorzien van twee uitsparingen

Artikelcode	Afmeting
230200	13,0 x 4,0 x 120 cm
231623	15,0 x 4,0 x 120 cm

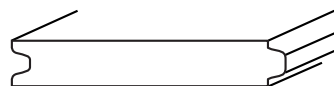
KLP[®] MARKERINGSPAAL

Voorzien van één uitsparing

Artikelcode	Afmeting
233327	12,0 x 12,0 x 140 cm

KLP[®] VEER-EN-GROEFPLANK

Artikelcode	Afmeting
Zwart	
232142	14,0 x 2,8 x 250 cm
232140	14,0 x 3,2 x 250 cm
232125	14,0 x 3,8 x 264 cm
Bruin	
232136	14,0 x 2,8 x 250 cm
232138	14,0 x 3,2 x 250 cm
232127	14,0 x 3,8 x 264 cm

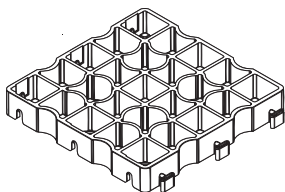


Groen	
232132	14,0 x 2,8 x 250 cm
232139	14,0 x 3,2 x 250 cm
232126	14,0 x 3,8 x 264 cm
Zwart	
231139	15,0 x 2,0 x 250 cm

KLP[®] GRONDVERSTEVIGING

KLP[®] ECORASTER

Artikelcode	Afmeting
231815 (E50)	33,3 x 33,3 x 5,0 cm
231820 (S50)	33,3 x 33,3 x 5,0 cm
240994 (EH40)	33,3 x 33,3 x 4,0 cm
240997 (EL30)	33,3 x 33,3 x 3,0 cm



Standaard kleur zwart,
op aanvraag leverbaar in groen.

Levering in voorgemonteerde platen van 4x3=12 rasters.

Ecoraster is belastbaar tot maximaal 20 ton aslast.

Parkeerplaatsmarkering / bochtstukken op aanvraag.

KLP[®] STRAATMEUBILAIR

KLP[®] PICKNICKSETS 2 BANKS

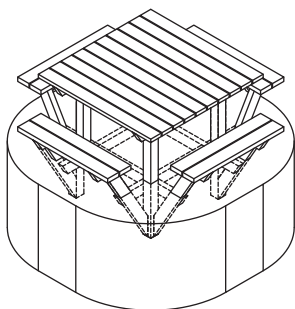
Artikelcode 200 cm/250 cm	Kleur
242396/242410	zwart
242399/242414	grijs
242395/242412	bruin

Onverankerd, maar ook met verankering beschikbaar. De planken zijn voorzien van een verstevigungsstrip. Onderstel is standaard zwart.

KLP[®] PICKNICKSET 4 BANKS

Artikelcode	Kleur
240801	zwart
240802	grijs
240800	bruin

Met verankering. Picknickset wordt gemonteerd geleverd. Onderstel is standaard zwart.

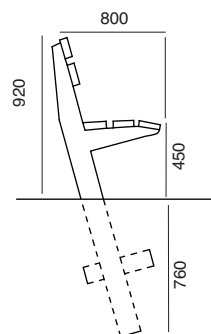


Vierbanks-
picknickset

KLP[®] BANKEN

Artikelcode	Kleur	Afmeting
242397	zwarte planken	180 x 45 cm
242377	grijze planken	180 x 45 cm
242387	bruine planken	180 x 45 cm

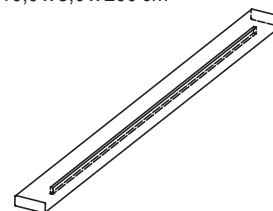
Bank wordt geleverd als bouwpakket, met voorgeboorde gaten en gegalvaniseerde slotbouten. Zwart frame en dwars stuk voor verankering. De planken zijn voorzien van een verstevigungsstrip.



KLP[®] BANKPLANKEN

Artikelcode	Kleur	Afmeting
242886	zwart	12,0 x 4,0 x 180 cm
242887	grijs	12,0 x 4,0 x 180 cm
242317	bruin	12,0 x 4,0 x 180 cm
242901	zwart	10,0 x 5,0 x 200 cm
242902	grijs	10,0 x 5,0 x 200 cm
242110	bruin	10,0 x 5,0 x 200 cm

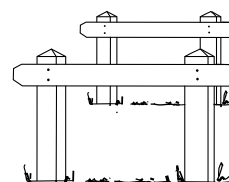
De planken zijn voorzien van een verstevigungsstrip.



KLP[®] FIETSSLUIZEN

Artikelcode	Samenstelling
230002	4 st./12,0 x 12,0 x 140 cm 2 st./14,0 x 4,0 x 125 cm
230007	4 st./15,0 x 15,0 x 140 cm 2 st./14,0 x 4,0 x 150 cm

Fietssluzen worden geleverd als bouwpakket, met voorgeboorde gaten en gegalvaniseerde slotbouten.



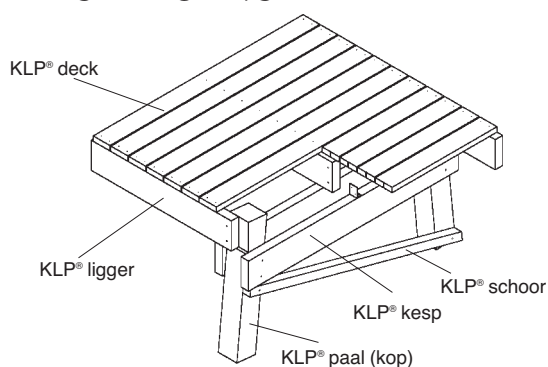
Extra's bij fietssluzen

Prisma-reflector ingefreesd 18 x 4 cm
Extra plank

KLP[®] WATERBOUW-PRODUCTEN

In de waterbouw kunt u uitstekend gebruik maken van KLP[®] Producten. U kunt er onder andere steigers en bruggen mee opbouwen. Onderstaande onderdelen kunnen gebruikt worden bij de opbouw. Informeer naar de mogelijkheden bij onze productspecialisten.

KLP[®] STEIGERS



KLP[®] DECK

Profielplank zwart

Artikelcode	Afmeting
233877	15,0 x 3,0 x 300 cm
233886	18,0 x 3,9 x 325 cm
233889	20,0 x 4,7 x 325 cm

Profielplank grijs

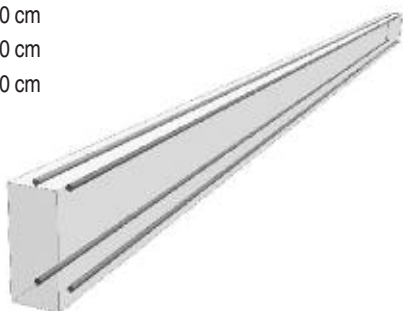
Artikelcode	Afmeting
243877	15,0 x 3,0 x 300 cm
243887	18,0 x 3,9 x 325 cm
243889	20,0 x 4,7 x 325 cm

Profielplank bruin

Artikelcode	Afmeting
233878	15,0 x 3,0 x 300 cm
233887	18,0 x 3,9 x 325 cm
233890	20,0 x 4,7 x 325 cm

KLP[®]-S STAALVERSTERKTE BALKEN (liggers)

Afmeting	Maximale lengte
15,0 x 7,0 cm	275 cm
16,0 x 8,0 cm	400 cm
18,0 x 8,0 cm	500 cm
25,0 x 20,0 cm	450 cm
25,0 x 15,0 cm	520 cm



KLP[®]-S I-LIGGER (STAALVERSTERKT)

Artikelcode	Afmeting
240141	13,0 x 7,0 x 400 cm

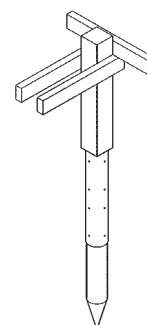
KLP[®] CONSTRUCTPALEN

Ten behoeve van fundatie. Zowel in rond (Ø 16 cm) als vierkant (15 x 15 cm) leverbaar met lengtes tot 15 meter. Standaardkleur grijs.

KLP[®] PAALKOPPEN

Kunststof paalkoppen te gebruiken in combinatie met houten palen.

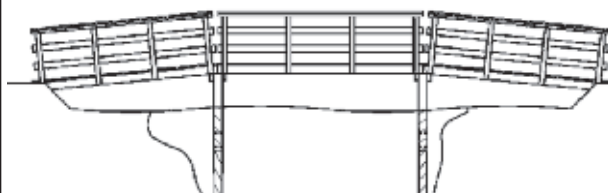
Afmetingen:
Onder: Ø18,5 x 50 cm
Boven: 20,0 x 20,0 cm. Lengte 70, 120 of 150 cm.



KLP[®] BRUGGEN

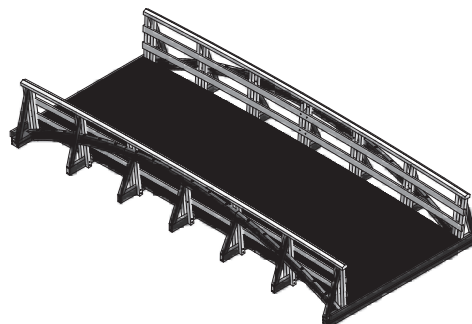
KLP[®] TYPE SNITS

Overspanning	: max. 5 meter
Breedte	: vrij te bepalen

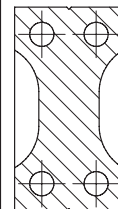


KLP[®] TYPE BOOGBRUG

Overspanning	: max. 12 meter
Breedte	: in onderling overleg.



Lankhorst kan de bruggen leveren en aanbrengen. Berekeningen zijn conform NEN 6702 of NEN 6706.



KLP® BRUGLEUNINGEN

Versterkt

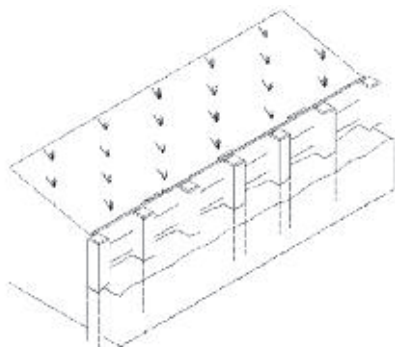
Artikelcode	Afmeting	Omschrijving
240018	10,0 x 10,0 x 120 cm	Baluster
240010	14,0 x 4,0 x 520 cm	Kantplank
240006	14,0 x 10,0 x 520 cm	Brugleuning
237070	13,0 x 5,0 x 400 cm	Brugleuning

De vermelde artikelcodes gelden voor de standaardkleur wit. Zwart op aanvraag.

KLP® PROWAL

Opgeklampt Veer-en-Groef beschoeiingsschot

Artikelcode	Afmeting
230791	45,0 x 2,0 x 250 cm
230792	60,0 x 2,0 x 250 cm
230788	75,0 x 2,0 x 250 cm
230789	90,0 x 2,0 x 250 cm



KLP® PALEN MET PUNT

Versterkt (E-modulus ca 2000 N/mm²)

Artikelcode	Afmeting
231795	Ø 9,5 x 200 cm
231803	Ø 9,5 x 250 cm
231822	8,0 x 8,0 x 160 cm
231248	8,0 x 8,0 x 200 cm
231249	8,0 x 8,0 x 250 cm
230157	10,0 x 10,0 x 180 cm
231823	10,0 x 10,0 x 215 cm
231825	10,0 x 10,0 x 250 cm
231829	10,0 x 10,0 x 300 cm

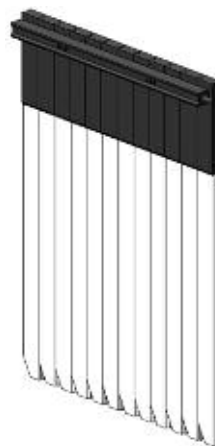
KLP® COMBI- BESCHOEIINGSPALEN

Houten palen voorzien van een KLP®-opzetter. Afmeting opzetter: Ø 11,0 x 75,0 cm. De combi-beschoeiingspaal is in diverse lengtes leverbaar.

KLP® COMBI-DAMWAND

Afmeting	Maximale lengte	Omschrijving
22,5 x 8/12 cm	600 cm	damwandplank
15,0 x 16,0 cm	500 cm	staalgewapende gording

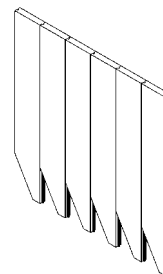
Diverse diktes en lengtes mogelijk. Informeer naar de mogelijkheden bij onze productspecialisten.



KLP® DAMWAND

Artikelcode	Afmeting	Omschrijving
240322	20,0 x 5,0 x 300 cm	glasvezelversterkte damwandplank
240119	8,0 x 8,0 x 250 cm	staalgewapende gording
241829	10,0 x 10,0 x 300 cm	glasvezelversterkte gording

KLP® Damwand met zoeker



KLP® PE-COMPOUND GORDINGEN EN WRIJFSTIJLEN

Artikelcode	Afmeting
232307	25,0 x 15,0 x 250 cm
232315	25,0 x 15,0 x 295 cm
232317	15,0 x 10,0 x 450 cm
232899	16,0 x 8,0 x 360 cm
232320	20,0 x 10,0 x 400 cm

UITTREKSEL VAN DE ALGEMENE VOORWAARDEN van LANKHORST SNEEK B.V.,

gevestigd te Sneek aan de Prinsengracht 2, alsmede van de tot de Lankhorst Sneek B.V. behorende vennootschappen:
Lankhorst Indutech B.V.; Lankhorst Touwfabrieken B.V.; Lankhorst Staakabel B.V.; Verto Touw Holland B.V.;
Euro Rope Netting Trading B.V.; Lankhorst Taselaar B.V.; Terschellinger Zeemanshandwerk B.V.;
Lankhorst Engineered Products B.V.; Noord Nederland Recycling B.V.; Lankhorst Special Mouldings B.V.

Het onderstaande vormt slechts een gedeelte van de algemene voorwaarden van Lankhorst Sneek B.V. en de tot haar behorende vennootschappen. De betreffende algemene voorwaarden, gedeponeerd bij de Kamer van Koophandel en Fabrieken te Leeuwarden op 24 november 1993 onder nummer 905 zijn op alle aanbiedingen van, opdrachten aan, overeenkomsten met en leveringen door de besloten vennootschap Lankhorst Sneek B.V. en/of de tot haar behorende vennootschappen, hierna tezamen: "wij" of "ons", van toepassing. Dit uittreksel is slechts bedoeld om een indruk te geven van de bepalingen van de algemene voorwaarden. Aan het feit dat een bepaling wel of niet is opgenomen in dit uittreksel kunnen geen rechten ontleend worden. Bij beoordeling van de rechten van partijen is uitsluitend de tekst van de volledige algemene voorwaarden van belang, tenzij de voorwaarden de wederpartij niet binden; in dat geval gelden de bepalingen van het uittreksel.

1. ALGEMEEN:

De toepasselijkheid van enige door de wederpartij gehanteerde algemene voorwaarden wordt uitdrukkelijk uitgesloten. Eventueel van deze voorwaarden afwijkende bedingen gelden slechts indien en voorzover deze uitdrukkelijk en schriftelijk door ons zijn aangevraagd.

2. AANBIEDINGEN:

Alle gedane aanbiedingen blijven gedurende een door ons aan te geven termijn geldig. Bij gebreke van een dergelijke termijn zijn onze aanbiedingen vrijblijvend. Wij behouden ons het recht voor om bestellingen zonder opgave van redenen te royeren dan wel onder rembours te leveren.

3. OVEREENKOMST:

Een overeenkomst met ons komt eerst tot stand nadat wij een opdracht schriftelijk hebben aanvaard, respectievelijk hebben bevestigd. Voor werkzaamheden waarvoor naar hun aard en omvang geen aanbiedingen c.q. opdrachtbevestiging wordt verzonden, wordt de overeenkomst geacht tot stand te komen op het moment dat wij met de feitelijke uitvoering daarvan zijn aangevangen. Wij zijn gerechtigd bij of na het aangaan van de overeenkomst, alvorens (verder) te presteren, van de wederpartij zekerheid te eisen dat zowel aan betalings- als aan de overige verplichtingen voldaan zal worden.

4. PRIJZEN:

Alle prijsopgaven geschieden, tenzij anders vermeld, onder voorbehoud van prijswijzigingen. In geval van verhoging van één of meer der kostprijfactoren zijn wij gerechtigd om de opdracht prijs dienovereenkomstig te verhogen, een en ander met inachtneming van de eventueel terzake bestaande wettelijke voorschriften.

5. BESCHERMING VAN RECHTEN:

Ten aanzien van de aanbiedingen en/of door ons ter beschikking gestelde catalogi en/of tekeningen etc. alsmede ten aanzien van de bijlagen die onderwerp kunnen zijn van enig recht van intellectuele en/of industriële eigendom of daarmee op één lijn te stellen recht, blijven eigendom van ons. In geval van fabricage van zaken naar tekeningen, modellen, monsters of andere aanwijzingen in de ruimste zin van het woord, van de wederpartij ontvangen, neemt de wederpartij de volle garantie op zich, dat door de fabricage en/of levering van deze artikelen geen merk, octrooi, gebruiks- of handelsmodel, of enig ander recht van derden wordt aangetast en vrijwaart ons terzake van alle vorderingen van welke derde dan ook.

6. LEVERING EN LEVERTIJD:

Tenzij anders overeengekomen geschiedt levering af fabriek. Als tijdstip van levering geldt het moment dat de zaken voor vervoer naar of ten behoeve van de wederpartij op het terrein van ons ter beschikking van de wederpartij zijn gesteld. Overschrijding van een levertijd verplicht ons niet tot enige vergoeding. Wel heeft de wederpartij bij overschrijding van de levertijd, anders dan door overmacht of door al dan niet verwijtbaar toedoen van de wederpartij veroorzaakt, het recht ons schriftelijk een nieuwe leveringstermijn te stellen. Bij niet inachtneming van deze termijn is de wederpartij gerechtigd de overeenkomst, voorzover nog niet uitgevoerd, door een schriftelijke verklaring te ontbinden.

7. TRANSPORT/RISICO:

De verzending van zaken geschiedt steeds voor rekening en risico van de wederpartij.

8. OVERMAGT (NIET TOEREKENBARE TEKORTKOMING):

Er is sprake van overmacht aan onze zijde indien de uitvoering van de overeenkomst geheel of gedeeltelijk wordt verhinderd - al dan niet tijdelijk - door omstandigheden gelegen buiten onze invloedssfeer en waardoor de nakoming van de overeenkomst redelijkerwijs door de wederpartij niet meer van ons kan worden verlangd. In geval overmacht langer voortduurt dan 30 dagen, hebben beide par-

tijen het recht de uitvoering van de overeenkomst geheel of gedeeltelijk, voor het gedeelte waarop de overmacht betrekking heeft, op te schorten dan wel de overeenkomst door middel van een schriftelijke verklaring geheel of gedeeltelijk te ontbinden, zonder daardoor tot enige schadevergoeding uit welke hoofde ook gehouden te worden.

9. AANSPRAKELIJKHEID:

Wij zijn nimmer gehouden tot enige vergoeding van schade, van welke aard dan ook, direct of indirect, waaronder bedrijfsschade, aan roerend of onroerend goed, danwel aan personen, zowel bij de wederpartij als bij derden. Eén en ander behoudens, door de wederpartij te bewijzen, opzet of grove schuld van ons of van degenen voor wie wij aansprakelijk zijn. Indien wij, om welke reden dan ook, gehouden zijn enige schade te vergoeden, zal de schadevergoeding nooit hoger zijn dan een bedrag gelijk aan de factuurwaarde betreffende de gebrekkige zaken waardoor de schade is veroorzaakt. Bij levering in gedeelten zijn wij tot ten hoogste het betreffende gedeelte van het factuurbedrag gehouden schade te vergoeden.

10. RECLAMES:

Reclames betreffende uitwendig waarneembare gebreken, van het geleverde en/of de verpakking dienen schriftelijk te geschieden uiterlijk binnen 8 dagen na de levering. Reclames betreffende niet uitwendig waarneembare gebreken dienen schriftelijk en zo spoedig mogelijk na ontdekking doch in ieder geval binnen 6 maanden na levering van de zaken bij ons te geschieden onder nauwkeurige opgave van de aard en de grond van de klachten. Reclames over facturen dienen schriftelijk te worden ingediend en wel binnen 8 dagen na verzenddatum der facturen.

11. GARANTIE:

Een garantie voor door ons vervaardigde (onderdelen van) zaken en materialen wordt, tenzij uitdrukkelijk anders overeengekomen, niet verstrekt. Ieder recht op een garantie vervalt indien de wederpartij zijn verplichtingen uit de met ons gesloten overeenkomst niet of niet tijdig nakomt.

12. EIGENDOMSVOORBEHOUD:

De eigendom van de te leveren zaken berust bij ons en gaat pas op de wederpartij over na volledige voldoening door de wederpartij van al hetgeen wij als tegenprestatie krachtens de overeenkomst voor geleverde zaken, alsmede wegens tekortkomingen in de nakoming van zo'n overeenkomst, van de wederpartij te vorderen hebben, schade, kosten en rente daaronder begrepen. De wederpartij is niet gerechtigd de onder het eigendomsvoorbehoud vallende zaken te vervreemden of aan derden enig beperkt recht erop te verlenen.

13. BETALING:

Tenzij schriftelijk anders overeengekomen, dient betaling te geschieden binnen 30 dagen na factuurdatum zonder aftrek of verrekening, hetzij à contant, hetzij op één van onze bank/girorekeningen.

14. RENTE EN KOSTEN:

Met ingang van de dag waarop de wederpartij in verzuim is ons te betalen, is hij aan ons over alle verschuldigde bedragen een vertragingsrente verschuldigd van 1 % per maand of een gedeelte van de maand waarvoor zijn betalingsverzuim voortduurt. Alle te maken gerechtelijke en buitengerechtelijke kosten komen voor rekening van de wederpartij.

15. TOEPASSELIJK RECHT EN GESCHILLEN:

Op de krachtens deze algemene voorwaarden te sluiten overeenkomsten is het Nederlands Recht van toepassing. Alle geschillen, zullen worden beslecht door de bevoegde Burgerlijke Rechter binnen het gebied van onze hoofdvestiging Sneek, tenzij wij het geschil wenselijk voor te leggen aan de, volgens de normale competentieregels bevoegde Burgerlijke Rechter, danwel wensen te laten beslechten middels arbitrage of bindend advies.



Lankhorst|Recycling Products

Prinsengracht 2 - Postbus 203 - 8600 AE Sneek - Holland
Telefoon (0515) 487 630 - Telefax (0515) 487 495
E-mail: info@klp.nl - Internet: www.klp.nl



Lankhorst Recycling Products is onderdeel van de Royal Lankhorst Euronete Groep. www.lankhorsteuronete.com